

ЧИЛЛЕРЫ С ВОЗДУШНЫМ ОХЛАЖДЕНИЕМ КОНДЕНСАТОРОВ NWR 051-182 B/Z/P

ОБЩЕЕ ОПИСАНИЕ

Чиллеры с радиальными вентиляторами конденсатора. Предназначены для внутренней установки. 8 типоразмеров с холодопроизводительностью от 45 до 169 кВт. Используемый хладагент: R407C (стандартно) или R22 (по запросу).

ПРИМЕНЕНИЕ

Водоохлаждающие машины (чиллеры) предназначены для охлаждения жидкого теплоносителя (воды или водно-гликолевой незамерзающей смеси). Охлажденная вода затем может использоваться для охлаждения воздуха в секциях водяного охлаждения центральных кондиционеров AIRNED-M и LITENED, в канальных водяных воздухоохладителях RW, а также подаваться к фанкойлам (вентиляторным доводчикам) для индивидуального охлаждения воздуха в помещениях.

Чиллеры исполнения «охлаждение и нагрев» (реверсивные чиллеры) также могут поставлять не охлажденную, а отепленную воду с температурой 45/40°C для отопления в межсезонье.

ВАРИАНТЫ ИСПОЛНЕНИЯ

NWR - только охлаждение
NWR/AP - только охлаждение, вентиляторы с высоким внешним статическим давлением

NWR/WP - реверсивный чиллер
NWR/WP/AP - реверсивный чиллер, вентиляторы с высоким внешним статическим давлением

ОСОБЕННОСТИ КОНСТРУКЦИИ

Корпус. Корпус из оцинкованной стали с порошковым полиэфирным покрытием. Панели легко снимаются, открывая доступ к внутренним компонентам.

Компрессоры. Поршневые полугерметичные компрессоры с обогревателем картера, смотровым стеклом для контроля уровня масла и защитой от перегрева.

Вентиляторы. Радиальные вентиляторы, соединенные с трехфазными электродвигателями через клиноременные приводы с несколькими шкивами.

Конденсатор. Конденсатор из медных труб с алюминиевым оребрением с одним или двумя отдельными контурами.

Испаритель. Паяно-сварной пластинчатый испаритель из нержавеющей стали AISI 316 с двумя независимыми контурами на стороне хладагента и на стороне воды. Реверсивные чиллеры оснащены нагревателем для защиты от замораживания.

Панель с электроаппаратурой. Оборудование: заблокированный с дверцей вводной выключатель, предохранители, устройство защиты компрессора от перегрузки, термореле вентиляторов, промежуточные реле, зажимы для внешних подключений.

Микропроцессорный контроллер обеспечивает постоянную индикацию рабочего состояния агрегата, заданной и фактической температуры воды, а также, в случае частичной или полной блокировки агрегата, индикацию сработавшего устройства защиты.

Холодильный контур моделей NWR и NWR/AP

Агрегаты имеют один или два независимых холодильных контура. У всех моделей контуры выполнены из медных труб и включают в себя следующие компоненты: терморегулирующий вентиль с внешним выравниванием, клапан с электроприводом на жидкостной линии (для откачки), фильтр-осушитель, индикатор уровня хладагента и содержания влаги, реле высокого и низкого давления (нерегулируемые).

Холодильный контур моделей NWR/WP и NWR/WP/AP

Помимо вышперечисленного в каждом контуре реверсивного чиллера установлено следующее оборудование: 4-ходовой реверсивный клапан, отделитель жидкости на линии всасывания, ресивер, обратные клапаны и промежуточный теплообменник на линии всасывания.

Водяной контур моделей NWR, NWR/AP, NWR/WP и NWR/WP/AP

Оборудование: испаритель, датчик температуры, датчик системы защиты от замораживания, дифференциальное реле протока воды и ручной воздуховыпускной клапан.

Водяной контур с баком-накопителем

Оборудование: испаритель, теплоизолированный бак-накопитель, обогреватель для защиты от замораживания (в реверсивных чиллерах), датчик температуры, датчик системы защиты от замораживания, дифференциальное реле протока воды, ручной воздуховыпускной и сливной клапан.

Водяной контур с циркуляционным насосом

Оборудование: испаритель, датчик температуры, датчик системы защиты от замораживания, дифференциальное реле протока воды, циркуляционный насос, расширительный бак, предохранительный клапан и термореле.

Водяной контур со сдвоенным циркуляционным насосом

Оборудование: испаритель, датчик температуры, датчик системы защиты от замораживания, дифференциальное реле протока воды, сдвоенный циркуляционный насос, расширительный бак, предохранительный клапан, обратный клапан и термореле.



ОПЦИИ

Принадлежности, устанавливаемые на заводе-изготовителе: модуль защиты электродвигателя; регулируемые реле высокого давления; звукоизоляция агрегата; устройства регулирования конденсации для температур до -20 °С; пароохладитель; теплоутилизатор с полной утилизацией тепла; бак-накопитель; циркуляционный насос; сдвоенный циркуляционный насос; нагреватель испарителя, насоса и бака-накопителя.

Принадлежности, устанавливаемые на месте: манометры высокого и низкого давления хладагента; датчик расхода масла в компрессоре, пульт дистанционного управления, последовательный интерфейс RS 485, решетки для защиты конденсатора (с фильтром или без), резиновые и пружинные виброизоляторы.

ТЕХНИЧЕСКИЕ ХАРАКТЕРИСТИКИ

ТИПОРАЗМЕР		051	061	071	091	102	122	142	182
Охлаждение									
Холодопроизводительность (1)	кВт	45	56	66	81	92	114	133	169
Потребляемая мощность (1)	кВт	16,8	21,2	26,8	32,7	33,6	44,6	51,4	68,6
Нагрев									
Теплопроизводительность (2)	кВт	50	62	73	90	102	126	147	188
Потребляемая мощность (2)	кВт	16,7	21,1	26,5	32,5	33,4	44,4	50,8	68,2
Компрессоры:									
Количество	шт.	1	1	1	1	2	2	2	2
Количество холодильных контуров	шт.	1	1	1	1	2	2	2	2
Количество ступеней производительности	шт.	<----- 0/66/100 ----->				<--- 0/33/50/83/100 --->			
Испаритель									
Расход воды	л/с	1,79	2,23	2,63	3,23	3,66	4,54	5,30	6,73
Гидравлическое сопротивление	кПа	34	42	28	27	18	26	28	33
Патрубки водяного контура	"G	<----- 1"½ ----->				<----- 2"½ ----->			
Вентиляторы агрегатов стандартного исполнения									
Количество	шт.	1	1	2	2	2	3	3	3
Расход воздуха	м³/с	4,2	4,2	7,8	7,6	7,8	11,7	11,1	15,6
Располагаемое статическое давление	Па	140	130	140	120	115	125	115	75
Вентиляторы агрегатов исполнения AP									
Количество	шт.	1	1	2	2	2	3	3	-
Расход воздуха	м³/с	4,2	4,2	7,8	7,6	7,8	11,7	11,1	-
Располагаемое статическое давление	Па	240	265	285	260	255	265	255	-
Электрические характеристики									
Электропитание	В/фаз/Гц	<----- 400 / 3 / 50 ----->							
Максимальный рабочий ток	А	39	53	66	82	78	111	127	170
Максимальный пусковой ток	А	103	120	137	164	142	178	198	251
Уровень звукового давления (3)									
Агрегаты стандартного исполнения	дБ(А)	74	74	75	76	76	77	77	79
Агрегаты стандартного исполнения со звукоизоляцией	дБ(А)	71	71	72	73	73	74	74	75
Агрегаты исполнения AP	дБ(А)	75	75	76	77	77	78	78	-
Агрегаты исполнения AP со звукоизоляцией	дБ(А)	72	72	73	74	74	75	75	-
Агрегаты с насосом/водяным баком									
Номинальная мощность насоса	кВт	0,75	0,75	0,75	1,10	1,50	1,50	1,50	1,85
Статическое давление насоса	кПа	143	132	141	171	196	179	164	166
Вместимость водяного контура	л	<----- 400 ----->				<----- 600 ----->			
Вместимость расширительного бака	л	<----- 12 ----->				<----- 18 ----->			
Патрубки водяного контура	"G	<----- 2"½ ----->							
Масса									
Транспортировочная масса (4)	кг	585	645	760	910	1130	1235	1355	1530
Транспортировочная масса (5)	кг	805	865	980	1130	1470	1575	1695	1870
Эксплуатационная масса (4)	кг	592	652	772	924	1144	1249	1370	1546
Эксплуатационная масса (5)	кг	1205	1265	1380	1530	2070	2175	2295	2470

(1) Температура охлаждаемой воды 12/6 °С, температура окружающего воздуха 32 °С.

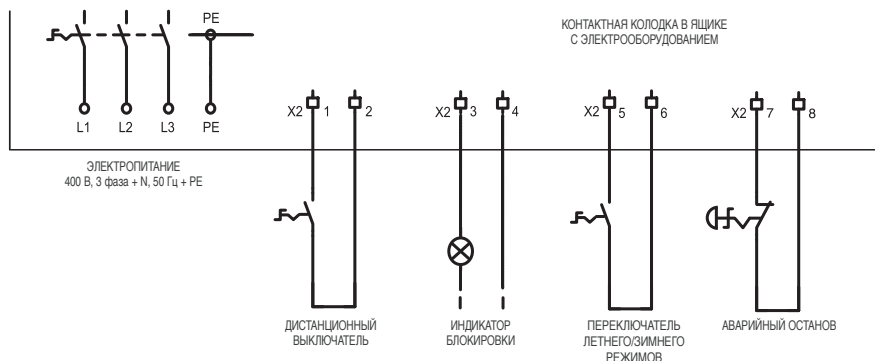
(2) Температура нагреваемой воды 40/45 °С, температура окружающего воздуха: 7 °С по сухому термометру, 6 °С по влажному термометру.

(3) Уровень звукового давления измерен в свободном звуковом поле на расстоянии 1 м от агрегата (со стороны, противоположной панели с электроаппаратурой) и 1,5 м от опорной поверхности согласно DIN 45635.

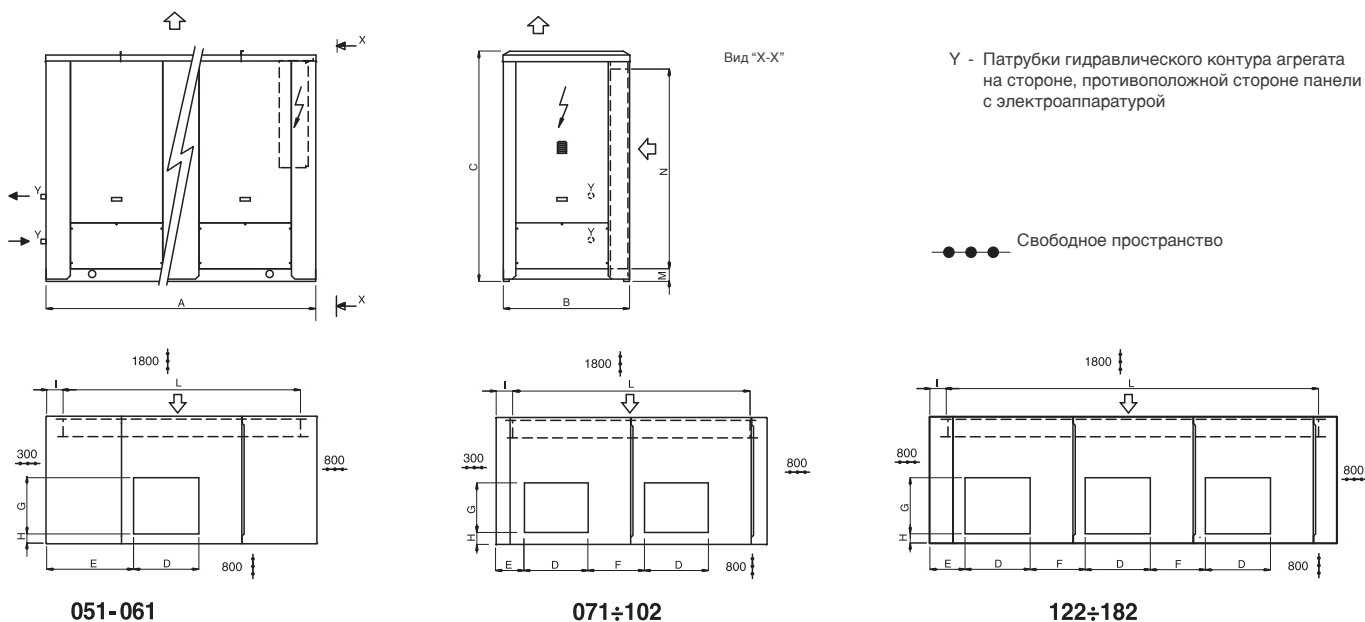
(4) Агрегат без водяного бака и циркуляционного насоса

(5) Агрегат с водяным баком и циркуляционным насосом

ЭЛЕКТРИЧЕСКИЕ ПОДКЛЮЧЕНИЯ



РАЗМЕРЫ



ТИПОРАЗМЕР		051	061	071	091	102	122	142	182
Длина	A мм	2350	2350	2350	2350	3550	3550	3550	3550
Ширина	B мм	1100	1100	1100	1100	1100	1100	1100	1100
Высота	C мм	2005	2005	2005	2005	2005	2005	2005	2005
Высота *	C * мм	2205	2205	2205	2205	2205	2205	2205	2205
	D мм	570	570	570	570	570	570	570	570
	E мм	760	760	230	230	830	305	305	305
	F мм	-	-	480	480	480	480	480	480
	G мм	490	490	490	490	490	490	490	490
	H мм	82	82	82	82	82	82	82	82
	I мм	136	136	136	136	136	136	136	136
	L мм	2078	2078	2078	2078	3278	3278	3278	3278
	M мм	155	155	155	155	155	155	155	155
N мм	1455	1455	1755	1755	1755	1755	1755	1755	

* с баком-накопителем (дополнительная принадлежность)