

# VKA 355



Circular duct fans

Ventilateurs pour gaines circulaires

Rohrventilatoren

Круглые каналные вентиляторы



## VKA 355

Circular duct fans are used for air supply or extract in ventilation and air conditioning systems. Are mounted into a system of round air ducts. Can be installed in any position. Not suitable for polluted air, aggressive and explosive gases.

Impeller with backward curved blades.

Motor: external rotor, motor protection with built-in thermal-contact, maintenance free ball bearings.



## VKA 355

Kanalventilatoren, die für Lüftungs- und Klimaanlage bestimmt sind, werden in das System der runden Luftführungs Kanäle montiert. Sie werden für Zuluft und -Abluft verwendet. Nicht geeignet für die Beförderung von verschmutzter Luft, aggressiven, explosiven Gasen. Laufrad ist rückwärts gekrümmt.

Der Motor: Außenrotor, Direktantrieb, integrierter Thermokontakt-Motorschutz, dauerhafte, keine Pflege erfordernde Lager.



## VKA 355

Ventilateurs pour gaines destinés aux systèmes de ventilation et de climatisation en montage directe sur conduits d'air circulaires. Utilisation en apport d'air neuf ou extraction d'air vicié. Le produit n'est pas adapté au transport d'air fortement pollué, de gaz agressifs ou explosifs.

Turbine : réaction (pales incurvées vers l'arrière).

Moteur : rotor extérieur, entraînement direct, protection moteur intégrée par thermocontact, roulements à longue durée de vie et ne nécessitant pas d'entretien.



## VKA 355

Канальные вентиляторы для систем вентиляции и кондиционирования, устанавливаются в систему круглых воздуховодов. Эксплуатируются в целях подачи и вытяжки воздуха. Не используются при транспортировке загрязнённого воздуха, агрессивных, взрывоопасных газов.

Крыльчатка: загнутые назад лопатки.

Двигатель: наружный ротор, прямая передача, встроенная термоконтактная защита двигателя, не требующие ухода подшипники с длительным сроком службы.

## Accessories

Single phase speed controller



TGRV

p. 84

Monophase speed controller



MTY

p. 87

Mounting clamp



AP

p. 98

Guard grille



AGO

p. 158

Back draft shutter



RSK

p. 151

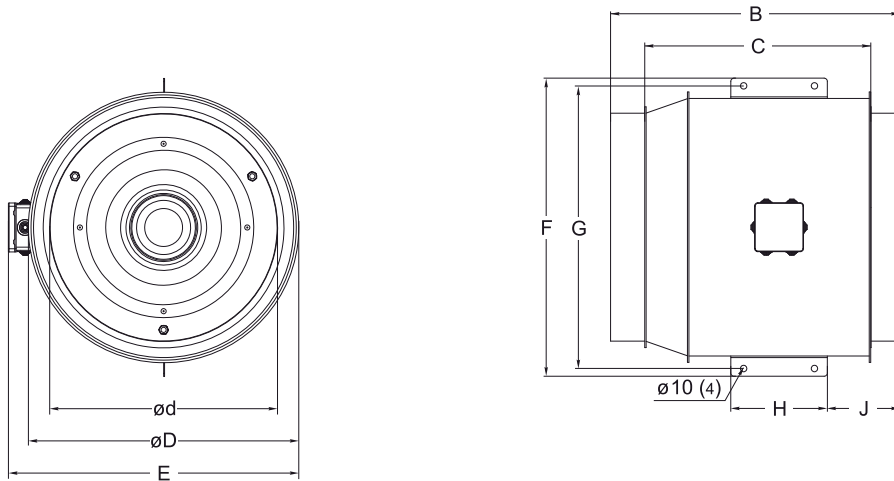
Circular duct silencer



AKS

p. 144

# VKA 355



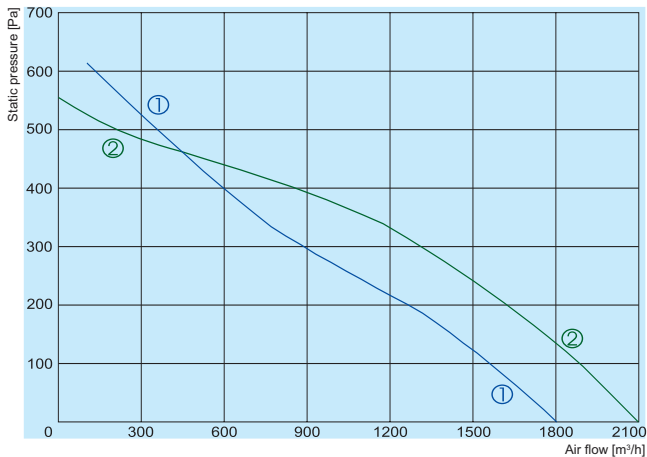
Type	Dimensions [mm]									
	B	C	$\varnothing D$	$\varnothing d$	E	F	G	H	J	$\varnothing 10_{(4)}$
VKA 355 SD	450	352	420	354	470	466	442	110	135	10
VKA 355 MD	450	352	420	354	470	466	442	110	135	10

Type	Accessories										
	TGRV	MTY	AP	AGO	RSK	AKS	FD	FDI	EKA	AVS	AVA
VKA 355 SD	1,5	1,5	355	355	355	355	355	355	355	355	355
VKA 355 MD	2	2,5	355	355	355	355	355	355	355	355	355

## Accessories



# VKA 355



- ① — VKA 355 SD
- ② — VKA 355 MD

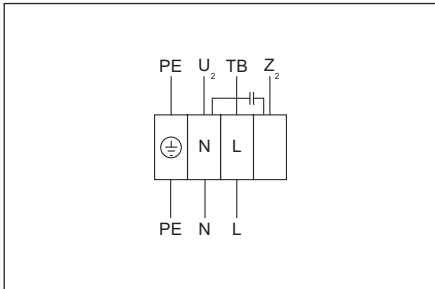
		355 SD	355 MD
Voltage/Frequency	[V/Hz]	230/50	230/50
Power consumption	[kW]	0,306	0,357
Current	[A]	1,33	1,56
Speed	[min <sup>-1</sup> ]	2595	2650
Max. airflow	[m <sup>3</sup> /h]	1804	2098
Max. air temperature	[°C]	40	50
Total sound pressure level at 1 m	[dBA]	70	76
Weight	[kg]	11,5	12,0
Wiring diagram		No. 1	No. 2
Protection class:	motor	IP-44	IP-44
	terminal box	IP-55	IP-55

## 355 SD

	L <sub>pa</sub> dB(A)	L <sub>wa</sub> total dB(A)	L <sub>wa</sub> , dB(A)								
			63 Hz	125 Hz	250 Hz	500 Hz	1 kHz	2 kHz	4 kHz	8 kHz	16 kHz
In duct	70	77	41	48	61	68	70	69	69	72	57
Casing breakout	49	56	22	27	39	47	49	50	49	48	31

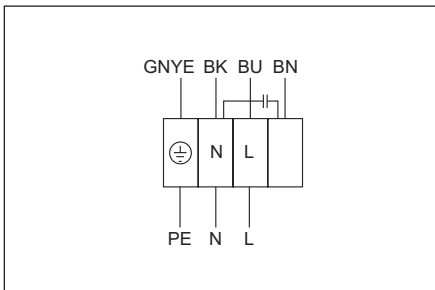
Measured at 1804 m<sup>3</sup>/h, 0 Pa

The fan characteristic curves were determined in accordance with DIN 24163 resp. ISO 5801. The sound levels were determined in accordance with DIN 45635 resp. ISO 3744 at a distance of 1 m from the fan



### Wiring diagram No. 1 (1~230V)

- U<sub>2</sub> - blue or grey
- Z<sub>2</sub> - black
- TB - brown
- PE - green - yellow



### Wiring diagram No. 2 (1~230V)

- GNYE - green-yellow
- BK - black
- BU - blue
- BN - brown
- PE - green - yellow