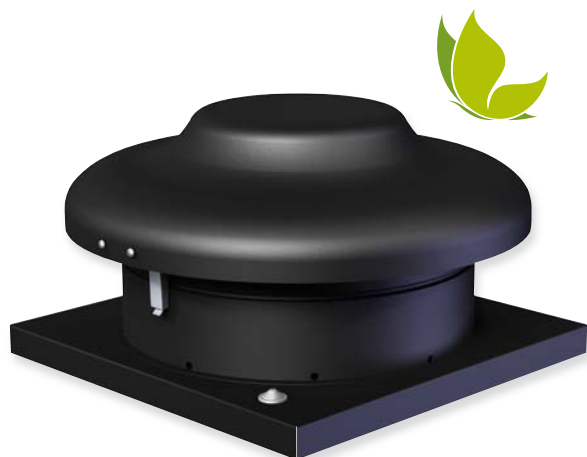


VSA EKO



NEW!

Roof fans

Tourelles

Dachventilatoren

Крышные вентиляторы



VSA EKO are driven by EC - external rotor motors, characterized by high efficiency and energy saving. Roof fans with horizontal discharge are used to extract air from different premises. Easy access to clean an impeller. Not suitable for polluted air, aggressive and explosive gases.

Impeller with backward curved blades.

Motor: external rotor, motor protection built-in thermal-contact, maintenance free ball bearings.

Housing: powder coated painting RAL 9005.



Die VSA EKO - Dachventilatoren werden durch energiesparende, hocheffiziente EC-Außenläufermotoren angetrieben. Dachventilatoren, für Abluft bestimmt. Nicht geeignet für die Beförderung von verschmutzter Luft, aggressiven, explosiven Gasen.

Laufrad ist rückwärts gekrümmt.

Der Motor: Außenrotor, integrierter Thermokontakt-Motorschutz, dauerhafte, keine Pflege erfordernde Lager.

Das Gehäuse: RAL 9005, gestrichen.



Tourelles VSA EKO: moteur EC à rotor externe, haut rendement et économie d'énergie.

Tourelles destinées à l'extraction d'air vicié. Elles ne sont pas adaptées à l'extraction d'air fortement pollué, de gaz agressifs ou explosifs.

Turbine à réaction (pales incurvées vers l'arrière).

Moteur à rotor externe, entraînement direct avec protection thermique intégrée (PTO), roulements graissés à vie ne nécessitant pas d'entretien.

Enveloppe : Finition RAL 9005.



VSA EKO - оборудованы энергосберегающими высокоэффективными ЕС-двигателями с внешним ротором. Крышные вентиляторы для вытяжки воздуха. Не используются при транспортировке загрязнённого воздуха, агрессивных, взрывоопасных газов. Крыльчатка: загнутые назад лопатки.

Двигатель: наружный ротор, встроенная термоконтактная защита двигателя, не требующие ухода подшипники с длительным сроком службы.

Корпус: окрашенный RAL 9005.

Accessories

0-10V speed controller



Curb skirt



Curb skirt



Roof curb



Flange-adapter

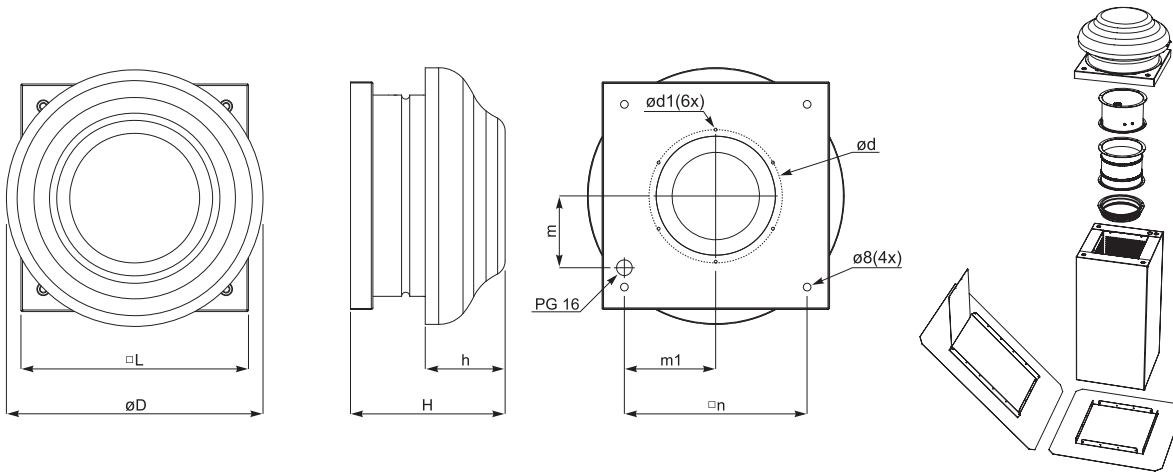


Back draft shutter



Flexible connection



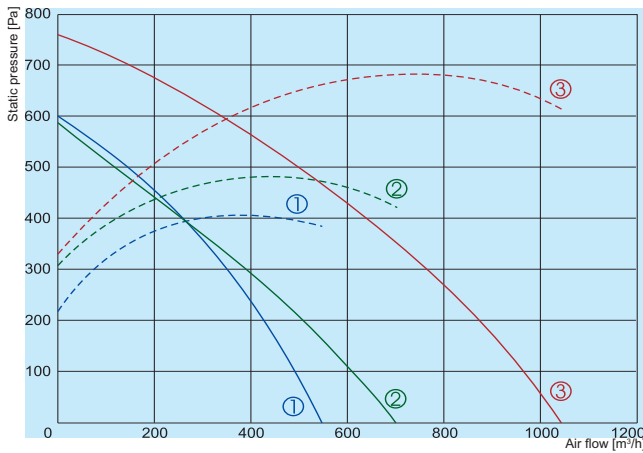


Type	Dimensions [mm]								
	øD	H	h	□L	ød	ød1	m	m1	□n
VSA 190 EKO	344	234	107	305	177	6,1	96,5	123,5	245
VSA 220 EKO	450	241	109	405	230	7,1	138	168	330
VSA 225 EKO	450	245	109	405	230	7,1	138	168	330

Type	Accessories						
	MTP010	SSA	SSA 45	KSV	FSV	ATS	LSV
VSA 190 EKO	+	300	300	300/600 300/800 300/900	160	190	160
VSA 220 EKO	+	400	400	400/600 400/800	250	250	250
VSA 225 EKO	+	400	400	400/900 400/1000	250	250	250

VSA EKO

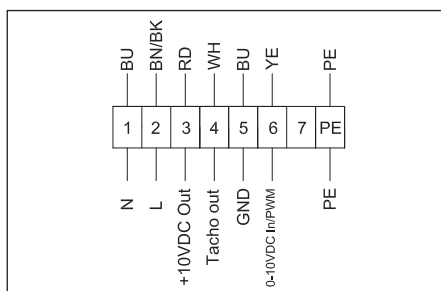
NEW!



- ① — VSA 190 EKO
- ② — VSA 220 EKO
- ③ — VSA 225 EKO

— Performance
 - - - - - Power consumption

		190 EKO	220 EKO	225 EKO
Voltage/Frequency	[V/Hz]	230/50	230/50	230/50
Power consumption	[kW]	0,084	0,097	0,170
Current	[A]	0,66	0,77	1,29
Speed	[min ⁻¹]	3150	2700	2860
Max. airflow	[m ³ /h]	550	700	1040
Max. air temperature	[°C]	60	60	60
Weight	[kg]	4,4	7,0	7,6
Wiring diagram		No.1	No.1	No.1
Protection class:	motor	IP-44	IP-44	IP-44
	terminal box	IP-55	IP-55	IP-55
Min. air temperature	[°C]	-25	-25	-25



Wiring diagram No. 1 (1~230V)

- PE** - yellow-green
- BN** - brown
- BK** - black
- BU** - blue
- YE** - yellow
- WH** - white
- RD** - red